

Induction - Pro
5-zone 90 cm
Verre

EAN 5414425017782



Zones de cuisson

- 5-zone
- Avant gauche : 2100/3700 W - 240x200 mm
- Arrière gauche : 2100/3700 W - 240x200 mm
- Centre : 2600/5500 W - 280 mm
- Avant droite : 2100/3700 W - 240x200 mm
- Arrière droite : 2100/3700 W - 240x200 mm

Fonctions et spécificités

▪ Fonction InTouch	Standard
▪ Fonction bridge	2
▪ Activation fonction bridge	Automatique
▪ Fonction grill	▪
▪ Fonction chef	▪
▪ Fonction pot move	▪
▪ Auto-détection des casseroles	▪
▪ Fonction chauffe-plat (°C)	42°C, 70°C, 94°C
▪ Indication de chaleur résiduelle	▪
▪ Fonction nettoyage	▪
▪ Verrouillage du bandeau de commande	▪
▪ Fonction Stop&Go	▪
▪ Minuterie	Minuterie indépendant, Minuterie sur chaque zone, Count-up timer, Cuisson automatique

Design

▪ Commande	Touch Slider
▪ Couleur d'affichage	Blanc
▪ Bords verre	Bords rodés
▪ Encastrement	Pose standard, Pose affleurante

Dimensions

▪ Dimensions du produit (LxPxH) (mm)	900 x 520 x 51
▪ Découpe plan de travail (LxP) (mm)	850 x 490

Caractéristiques techniques

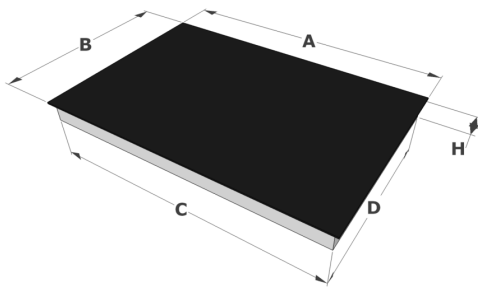
▪ Puissance de raccordement totale (W)	11100
▪ Connexion électrique	220-240V 1L+N 220-240V 2L 220-240V 3L (BE) 380-400V 2L+N/2N 380-400V 3L+N
▪ Fréquence (Hz)	50-60

**Caractéristiques techniques**

▪ Poids net (kg)

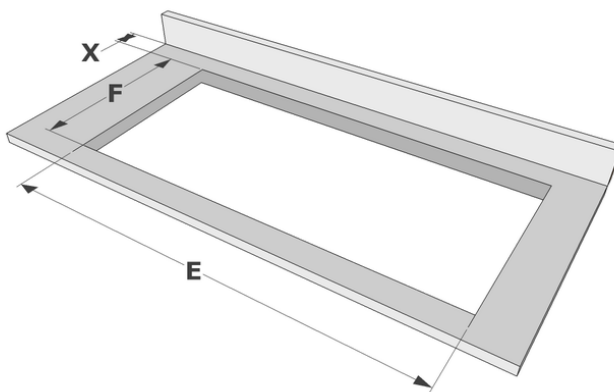
15,76

Dimensions



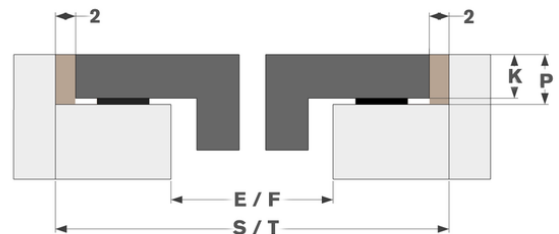
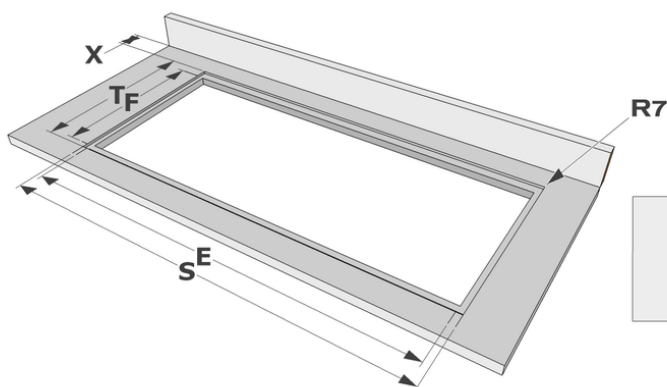
	A	B	C	D	H
mm	900	520	800	482	51

Pose standard



	E	F	K	P	X
mm	850	490	4	6	50

Pose affleurante



	E	F	S	T	K	P	X
mm	850	490	904	524	4	6	50

Accessoires

Accessoires tables

1700092

Profils latéraux